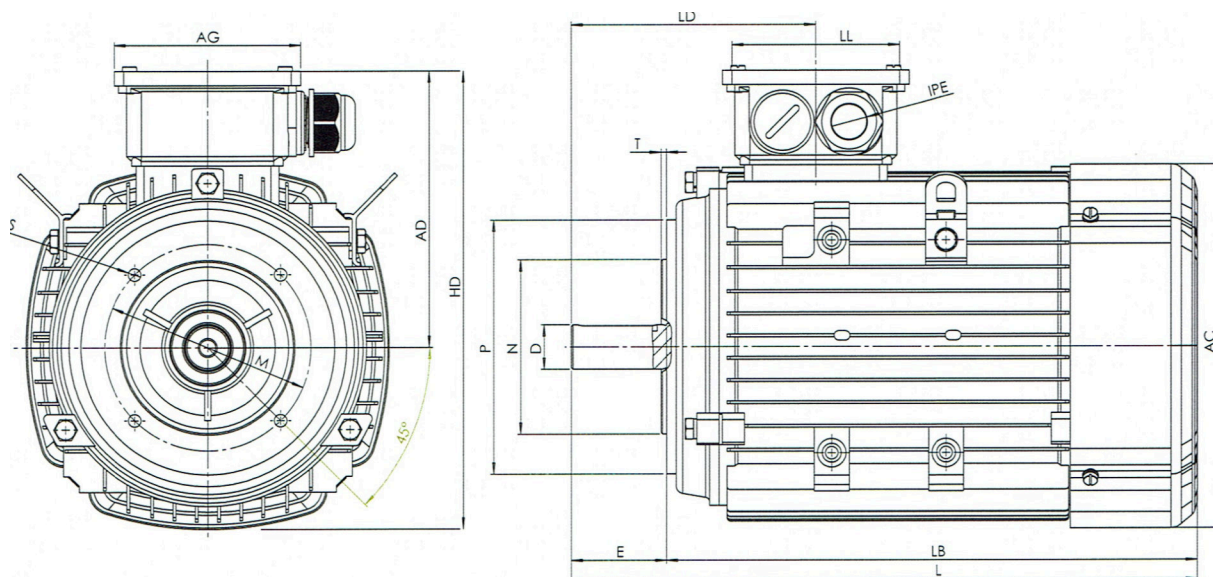


ALUMINIUM MOTOR BAUFORM B14A



ohne IE Klasse

Baugröße	AC	AD	AG	D	E	HD	L	LB	LD	LL	M	N	P	S	T	IPE
56	113	90	86	9	20	152,5	199	179	83	86	65	50	80	4xM5	2,5	1-M20x1,5
63	120	100	101	11	23	162	217	194	95,5	101	75	60	90	4xM5	2,5	1-M20x1,5
71	136	112	101	14	30	177	245	215	110,5	101	85	70	105	4xM6	2,5	1-M20x1,5

IE2

Baugröße	AC	AD	AG	D	E	HD	L	LB	LD	LL	M	N	P	S	T	IPE
80	155	124	101	19	40	201,5	281	241	118	101	100	80	120	4xM6	3	1-M25x1,5
90 S	175	137	109	24	50	224,5	315	265	136	109	115	95	140	4xM8	3	1-M25x1,5
90 L	175	137	109	24	50	224,5	340	290	136	109	115	95	140	4xM8	3	1-M25x1,5
100 L	195	151	109	28	60	248,5	373	313	144	109	130	110	160	4xM8	3,5	1-M25x1,5
112 M	219	169	117,5	28	60	278,5	394	334	152	117,5	130	110	160	4xM8	3,5	2-M32x1,5
132 S	258	188	117,5	38	80	317	465	385	180	117,5	165	130	200	4xM10	3,5	2-M32x1,5
132 M	258	188	117,5	38	80	317	503	423	180	117,5	165	130	200	4xM10	3,5	2-M32x1,5

ALUMINIUM MOTOR BAUFORM B14A

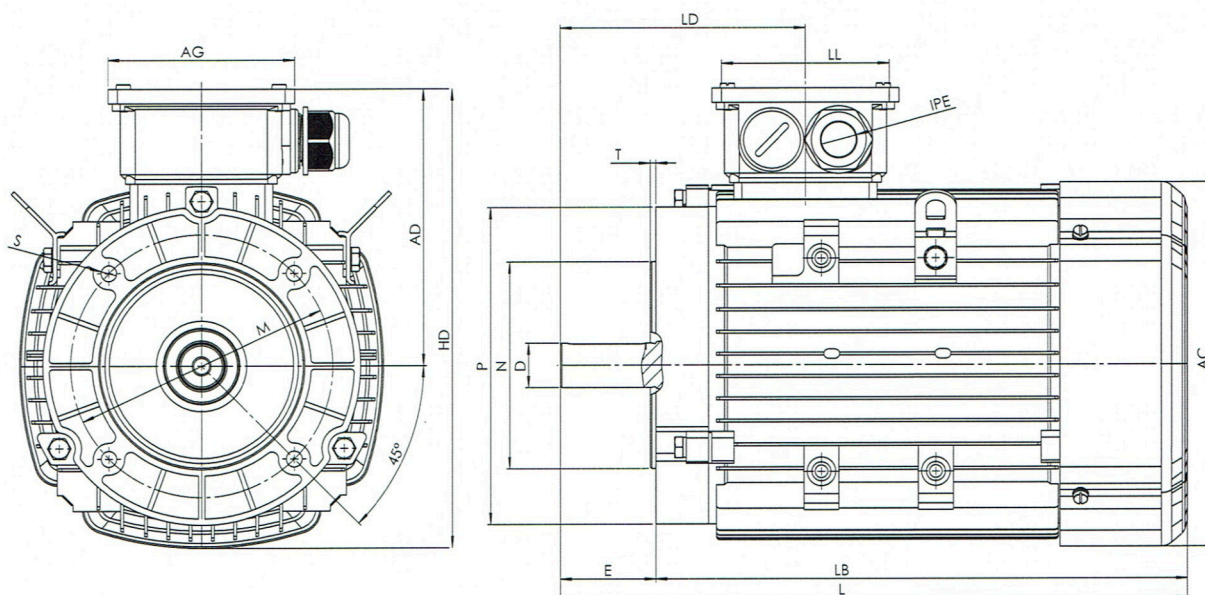
IE3

Baugröße	AC	AD	AG	D	E	HD	L	LB	LD	LL	M	N	P	S	T	IPE
80	158	129	101	19	40	208	294	254	115	101	100	80	120	4xM6	3	1-M25x1,5
90 S	175	140	109	24	50	227,5	319	269	145	109	115	95	140	4xM8	3	1-M25x1,5
90 L	175	140	109	24	50	227,5	344	294	145	109	115	95	140	4xM8	3	1-M25x1,5
100 L	198	156	109	28	60	255	393	333	148,5	109	130	110	160	4xM8	3,5	1-M25x1,5
112 M	219	166	117,5	28	60	275,5	394	334	152	117,5	130	110	160	4xM8	3,5	2-M32x1,5
132 S	258	188	117,5	38	80	317	445	365	180	117,5	165	130	200	4xM10	3,5	2-M32x1,5
132 M	258	188	117,5	38	80	317	483	403	180	117,5	165	130	200	4xM10	3,5	2-M32x1,5

IE4

Baugröße	AC	AD	AG	D	E	HD	L	LB	LD	LL	M	N	P	S	T	IPE
80	158	129	101	19	40	208	294	254	115	101	100	80	120	4xM6	3	1-M25x1,5
90 S	175	140	109	24	50	227,5	319	269	145	109	115	95	140	4xM8	3	1-M25x1,5
90 L	175	140	109	24	50	227,5	344	294	145	109	115	95	140	4xM8	3	1-M25x1,5
100 L	198	156	109	28	60	255	393	333	148,5	109	130	110	160	4xM8	3,5	1-M32x1,5
112 M	224	175	117,5	28	60	287	400	340	154	117,5	130	110	160	4xM8	3,5	2-M32x1,5
132 S	258	188	117,5	38	80	317	445	365	180	117,5	165	130	200	4xM10	3,5	2-M32x1,5
132 M	258	188	117,5	38	80	317	483	403	180	117,5	165	130	200	4xM10	3,5	2-M32x1,5
132 M-4	258	188	117,5	38	80	317	539	459	180	117,5	165	130	200	4xM10	3,5	2-M32x1,5

ALUMINIUM MOTOR BAUFORM B14B



ohne IE Klasse

Baugröße	AC	AD	AG	D	E	HD	L	LB	LD	LL	M	N	P	S	T	IPE
56	113	90	86	9	20	152,5	199	179	83	86	85	70	105	4xM6	2,5	1-M20x1,5
63	120	100	101	11	23	162	217	194	95,5	101	110	80	120	4xM6	3	1-M20x1,5
71	136	112	101	14	30	179	245	215	110,5	101	115	95	140	4xM8	3	1-M20x1,5

IE2

Baugröße	AC	AD	AG	D	E	HD	L	LB	LD	LL	M	N	P	S	T	IPE
80	155	124	101	19	40	204	281	241	118	101	130	110	160	4xM8	3,5	1-M25x1,5
90 S	175	137	109	24	50	224,5	315	265	136	109	130	110	160	4xM8	3,5	1-M25x1,5
90 L	175	137	109	24	50	224,5	340	290	136	109	130	110	160	4xM8	3,5	1-M25x1,5
100 L	195	151	109	28	60	251	373	313	144	109	165	130	200	4xM10	3,5	1-M25x1,5
112 M	219	169	117,5	28	60	278,5	394	334	152	117,5	165	130	200	4xM10	3,5	2-M32x1,5
132 S	258	188	117,5	38	80	317	465	385	180	117,5	215	180	250	4xM12	4	2-M32x1,5
132 M	258	188	117,5	38	80	317	503	423	180	117,5	215	180	250	4xM12	4	2-M32x1,5

ALUMINIUM MOTOR BAUFORM B14B

IE3

Baugröße	AC	AD	AG	D	E	HD	L	LB	LD	LL	M	N	P	S	T	IPE	
80		158	129	101	19	40	209	294	254	115	101	130	110	160	4xM8	3,5	1-M25x1,5
90	S	175	140	109	24	50	227,5	319	269	145	109	130	110	160	4xM8	3,5	1-M25x1,5
90	L	175	140	109	24	50	227,5	344	294	145	109	130	110	160	4xM8	3,5	1-M25x1,5
100	L	198	156	109	28	60	256	393	333	148,5	109	165	130	200	4xM10	3,5	1-M25x1,5
112	M	219	166	117,5	28	60	275,5	394	334	152	117,5	165	130	200	4xM10	3,5	2-M32x1,5
132	S	258	188	117,5	38	80	317	445	365	180	117,5	215	180	250	4xM12	4	2-M32x1,5
132	M	258	188	117,5	38	80	317	483	403	180	117,5	215	180	250	4xM12	4	2-M32x1,5

IE4

Baugröße	AC	AD	AG	D	E	HD	L	LB	LD	LL	M	N	P	S	T	IPE	
80		158	129	101	19	40	209	294	254	115	101	130	110	160	4xM8	3,5	1-M25x1,5
90	S	175	140	109	24	50	227,5	319	269	145	109	130	110	160	4xM8	3,5	1-M25x1,5
90	L	175	140	109	24	50	227,5	344	294	145	109	130	110	160	4xM8	3,5	1-M25x1,5
100	L	198	156	109	28	60	256	393	333	148,5	109	165	130	200	4xM10	3,5	1-M32x1,5
112	M	224	175	117,5	28	60	285	400	340	154	117,5	165	130	200	4xM10	3,5	2-M32x1,5
132	S	258	188	117,5	38	80	317	445	365	180	117,5	215	180	250	4xM12	4	2-M32x1,5
132	M	258	188	117,5	38	80	317	483	403	180	117,5	215	180	250	4xM12	4	2-M32x1,5
132	M-4	258	188	117,5	38	80	317	539	459	180	117,5	215	180	250	4xM12	4	2-M32x1,5