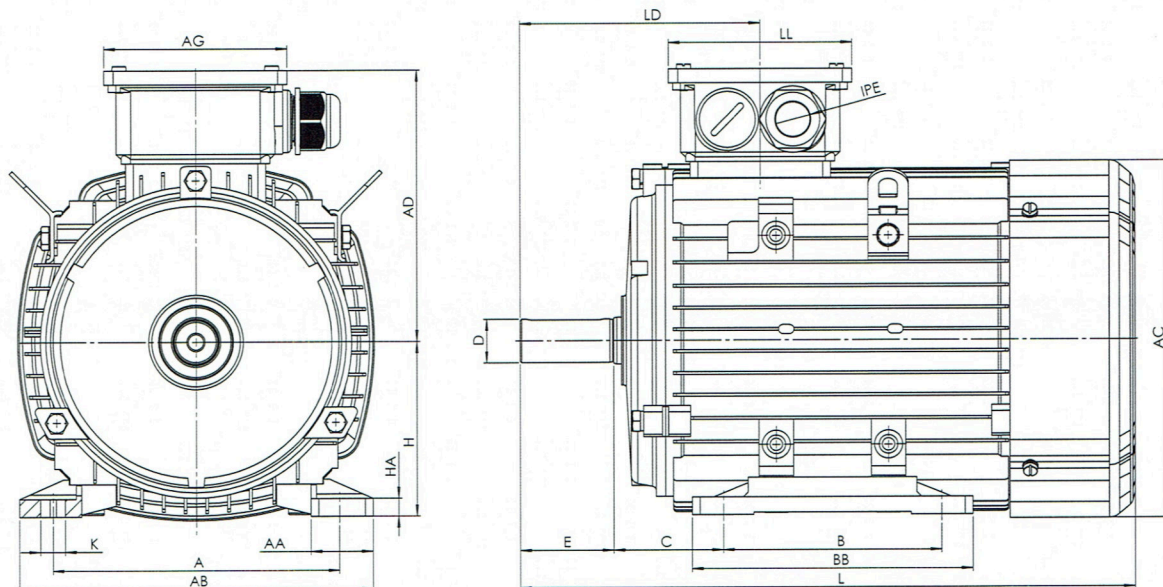


ALUMINIUM MOTOR BAUFORM B3



ohne IE Klasse

Baugröße	A	AA	AB	AC	AD	AG	B	BB	C	D	E	H	HA	K	L	LD	LL	IPE
56	90	23	111	113	90	86	71	88	36	9	20	56	7	5,8x8,3	199	83	86	1-M20x1,5
63	100	24	123	120	100	101	80	100	40	11	23	63	7	7x9,5	217	95,5	101	1-M20x1,5
71	112	26	138	136	112	101	90	110	45	14	30	71	8	7x11	245	110,5	101	1-M20x1,5

IE2

Baugröße	A	AA	AB	AC	AD	AG	B	BB	C	D	E	H	HA	K	L	LD	LL	IPE
80	125	35	157	155	124	101	100	125	50	19	40	80	9	10x14	281	118	101	1-M25x1,5
90	S	140	37	173	175	137	100	125	56	24	50	90	10	10x14	315	136	109	1-M25x1,5
90	L	140	37	173	175	137	125	150	56	24	50	90	10	10x14	340	136	109	1-M25x1,5
100	L	160	40	196	195	151	140	172	63	28	60	100	11	12x16	373	144	109	1-M25x1,5
112	M	190	41	227	219	169	140	180	70	28	60	112	12	12x16	394	152	117,5	2-M32x1,5
132	S	216	51	262	258	188	140	186	89	38	80	132	15	12x16	465	180	117,5	2-M32x1,5
132	M	216	51	262	258	188	178	224	89	38	80	132	15	12x16	503	180	117,5	2-M32x1,5
160	M	254	55	304	315	242	210	260	108	42	110	160	18	15x18	607	268,5	157	2-M40x1,5
160	L	254	55	304	315	242	254	304	108	42	110	160	18	15x18	651	268,5	157	2-M40x1,5

ALUMINIUM MOTOR BAUFORM B3

IE3

Baugröße	A	AA	AB	AC	AD	AG	B	BB	C	D	E	H	HA	K	L	LD	LL	IPE
80	125	35	157	158	129	101	100	125	50	19	40	80	8	10x14	294	115	101	1-M25x1,5
90 S	140	37	173	175	140	109	100	125	56	24	50	90	10	10x14	319	145	109	1-M25x1,5
90 L	140	37	173	175	140	109	125	150	56	24	50	90	10	10x14	344	145	109	1-M25x1,5
100 L	160	40	196	198	156	109	140	172	63	28	60	100	11	12x16	393	148,5	109	1-M25x1,5
112 M	190	41	227	219	166	117,5	140	180	70	28	60	112	12	12x16	394	152	117,5	2-M32x1,5
132 S	216	51	262	258	188	117,5	140	186	89	38	80	132	15	12x16	445	180	117,5	2-M32x1,5
132 M	216	51	262	258	188	117,5	178	224	89	38	80	132	15	12x16	483	180	117,5	2-M32x1,5
160 M	254	55	304	315	242	167	210	260	108	42	110	160	18	15x18	589	268,5	157	2-M40x1,5
160 L	254	55	304	315	242	167	254	304	108	42	110	160	18	15x18	633	268,5	157	2-M40x1,5

IE4

Baugröße	A	AA	AB	AC	AD	AG	B	BB	C	D	E	H	HA	K	L	LD	LL	IPE
80	125	35	157	158	129	101	100	125	50	19	40	80	8	10x14	294	115	101	1-M25x1,5
90 S	140	37	173	175	140	109	100	125	56	24	50	90	10	10x14	319	145	109	1-M25x1,5
90 L	140	37	173	175	140	109	125	150	56	24	50	90	10	10x14	344	145	109	1-M25x1,5
100 L	160	40	196	198	156	109	140	172	63	28	60	100	11	12x16	393	148,5	109	1-M32x1,5
112 M	190	40	227	224	175	117,5	140	180	70	28	60	112	12	12x16	400	154	117,5	2-M32x1,5
132 S	216	51	262	258	188	117,5	140	186	89	38	80	132	15	12x16	445	180	117,5	2-M32x1,5
132 M	216	51	262	258	188	117,5	178	224	89	38	80	132	15	12x16	483	180	117,5	2-M32x1,5
132 M-4	216	51	262	258	188	117,5	178	224	89	38	80	132	15	12x16	539	180	117,5	2-M32x1,5
160 M	254	55	304	315	242	167	210	260	108	42	110	160	18	15x18	589	268,5	157	2-M40x1,5
160 L	254	55	304	315	242	167	254	304	108	42	110	160	18	15x18	633	268,5	157	2-M40x1,5