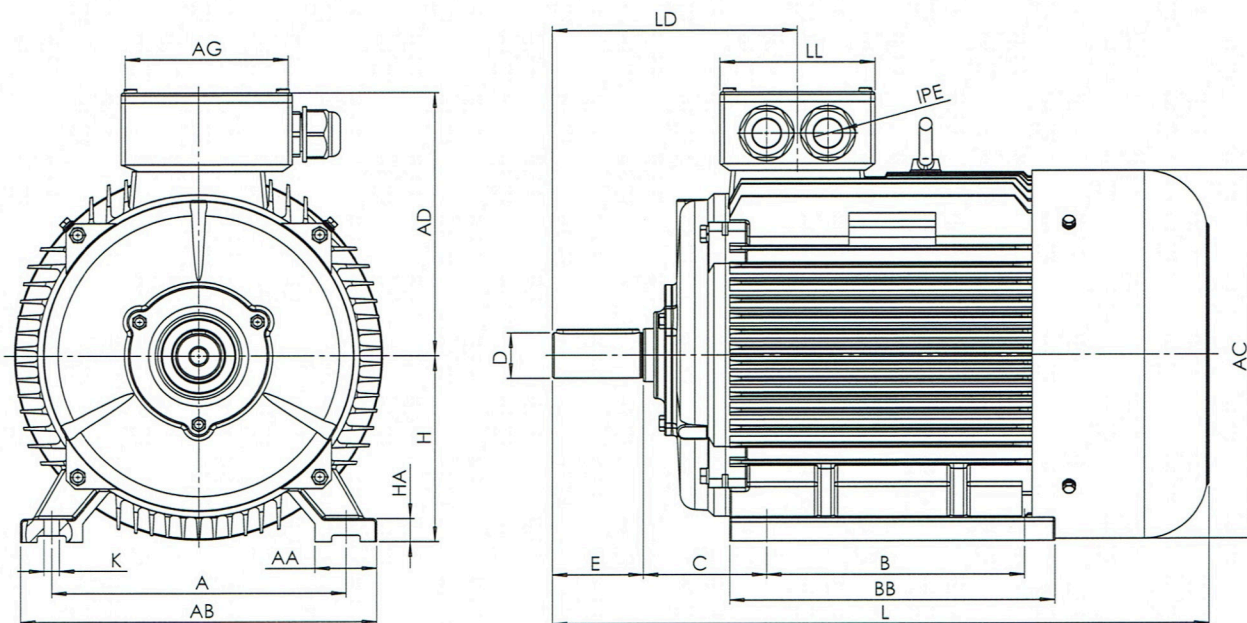


# GRAUGUSS MOTOR BAUFORM B3



## IE2

Baugröße	x -polig	A	AA	AB	AC	AD	AG	B	BB	C	D	E	H	HA	K	L	LD	LL	IPE	
160	M	2,4,6,8	254	65	314	314	251	162	210	260	108	42	110	160	20	4x14,5	608	256	152	2xM40x1,5
160	L	2,4,6,8	254	65	314	314	251	162	254	304	108	42	110	160	20	4x14,5	652	256	152	2xM40x1,5
180	M	2,4,8	279	70	349	355	267	162	241	311	121	48	110	180	22	4x14,5	688	271	152	2xM40x1,5
180	L	4,6,8	279	70	349	355	267	162	279	349	121	48	110	180	22	4x14,5	726	271	152	2xM40x1,5
200	L	2,4,6,8	318	70	388	397	299	210	305	369	133	55	110	200	25	4x18,5	772	296	190	2xM50x1,5
225	S	4,8	356	75	431	446	322	210	286	368	149	60	140	225	28	4x18,5	808	329	190	2xM50x1,5
225	M	2	356	75	431	446	322	210	311	393	149	55	110	225	28	4x18,5	803	299	190	2xM50x1,5
225	M	4,6,8	356	75	431	446	322	210	311	393	149	60	140	225	28	4x18,5	833	329	190	2xM50x1,5
250	M	2	406	80	484	485	358	248	349	445	168	60	140	250	30	4x24	915	347	218	2xM63x1,5
250	M	4,6,8	406	80	484	485	358	248	349	445	168	65	140	250	30	4x24	915	347	218	2xM63x1,5
280	S	2	457	85	542	547	387	248	368	485	190	65	140	280	35	4x24	982	355,5	218	2xM63x1,5
280	S	4,6,8	457	85	542	547	387	248	368	485	190	75	140	280	35	4x24	982	355,5	218	2xM63x1,5
280	M	2	457	85	542	547	387	248	419	536	190	65	140	280	35	4x24	1033	355,5	218	2xM63x1,5
280	M	4,6,8	457	85	542	547	387	248	419	536	190	75	140	280	35	4x24	1033	355,5	218	2xM63x1,5
315	S	2	508	120	628	620	527	320	406	570	216	65	140	315	45	4x28	1185	397	280	2xM63x1,5
315	S	4,6,8	508	120	628	620	527	320	406	570	216	80	170	315	45	4x28	1215	427	280	2xM63x1,5
315	M	2	508	120	628	620	527	320	457	680	216	65	140	315	45	4x28	1295	397	280	2xM63x1,5
315	M	4,6,8	508	120	628	620	527	320	457	680	216	80	170	315	45	4x28	1325	427	280	2xM63x1,5
315	L	2	508	120	628	620	527	320	508	680	216	65	140	315	45	4x28	1295	397	280	2xM63x1,5
315	L	4,6,8	508	120	628	620	527	320	508	680	216	80	170	315	45	4x28	1325	427	280	2xM63x1,5
355	M	2	610	116	726	698	642	380	560	750	254	75	140	355	52	6x28	1495	414	330	2xM63x1,5
355	M	4,6,8	610	116	726	698	642	380	560	750	254	95	170	355	52	6x28	1565	444	330	2xM63x1,5
355	L	2	610	116	726	698	642	380	630	750	254	75	140	355	52	6x28	1495	414	330	2xM63x1,5
355	L	4,6,8	610	116	726	698	642	380	630	750	254	95	170	355	52	6x28	1565	444	330	2xM63x1,5

# GRAUGUSS MOTOR BAUFORM B3

## IE3

Baugröße	Polzahl	A	AA	AB	AC	AD	AG	B	BB	C	D	E	H	HA	K	L	LD	LL	IPE	
160	M	2,4,6,8	254	65	314	314	251	162	210	260	108	42	110	160	20	4x14,5	589	256	152	2xM40x1,5
160	L	2,4,6,8	254	65	314	314	251	162	254	304	108	42	110	160	20	4x14,5	633	256	152	2xM40x1,5
180	M	2,4,8	279	70	349	355	267	162	241	311	121	48	110	180	22	4x14,5	661	271	152	2xM40x1,5
180	L	4,6,8	279	70	349	355	267	162	279	349	121	48	110	180	22	4x14,5	699	271	152	2xM40x1,5
200	L	2,4,6,8	318	70	388	397	299	210	305	369	133	55	110	200	25	4x18,5	757	296	190	2xM50x1,5
225	S	4,8	356	75	431	446	322	210	286	368	149	60	140	225	28	4x18,5	798	329	190	2xM50x1,5
225	M	2	356	75	431	446	322	210	311	393	149	55	110	225	28	4x18,5	793	299	190	2xM50x1,5
225	M	4,6,8	356	75	431	446	322	210	311	393	149	60	140	225	28	4x18,5	823	329	190	2xM50x1,5
250	M	2	406	80	484	485	358	248	349	445	168	60	140	250	30	4x24	900	347	218	2xM63x1,5
250	M	4,6,8	406	80	484	485	358	248	349	445	168	65	140	250	30	4x24	900	347	218	2xM63x1,5
280	S	2	457	85	542	547	387	248	368	485	190	65	140	280	35	4x24	931	355,5	218	2xM63x1,5
280	S	4,6,8	457	85	542	547	387	248	368	485	190	75	140	280	35	4x24	961	355,5	218	2xM63x1,5
280	M	2	457	85	542	547	387	248	419	536	190	65	140	280	35	4x24	982	355,5	218	2xM63x1,5
280	M	4,6,8	457	85	542	547	387	248	419	536	190	75	140	280	35	4x24	1012	355,5	218	2xM63x1,5
315	S	2	508	120	628	620	527	320	406	570	216	65	140	315	45	4x28	1156	397	280	2xM63x1,5
315	S	4,6,8	508	120	628	620	527	320	406	570	216	80	170	315	45	4x28	1228	427	280	2xM63x1,5
315	M	2	508	120	628	620	527	320	457	680	216	65	140	315	45	4x28	1266	397	280	2xM63x1,5
315	M	4,6,8	508	120	628	620	527	320	457	680	216	80	170	315	45	4x28	1338	427	280	2xM63x1,5
315	L	2	508	120	628	620	527	320	508	680	216	65	140	315	45	4x28	1266	397	280	2xM63x1,5
315	L	4,6,8	508	120	628	620	527	320	508	680	216	80	170	315	45	4x28	1338	427	280	2xM63x1,5
355	M	2	610	116	726	698	642	380	560	750	254	75	140	355	52	6x28	1491	414	330	2xM63x1,5
355	M	4,6,8	610	116	726	698	642	380	560	750	254	95	170	355	52	6x28	1561	444	330	2xM63x1,5
355	L	2	610	116	726	698	642	380	630	750	254	75	140	355	52	6x28	1491	414	330	2xM63x1,5
355	L	4,6,8	610	116	726	698	642	380	630	750	254	95	170	355	52	6x28	1561	444	330	2xM63x1,5

## IE4

Baugröße	Polzahl	A	AA	AB	AC	AD	AG	B	BB	C	D	E	H	HA	K	L	LD	LL	IPE	
160	M	2,4,6,8	254	65	314	335	256	162	210	315	108	42	110	160	20	4x14,5	648	248	152	2xM40x1,5
160	L	2,4,6,8	254	65	314	335	256	162	254	355	108	42	110	160	20	4x14,5	688	248	152	2xM40x1,5
180	M	2,4,8	279	70	349	363	271	162	241	359	121	48	110	180	22	4x14,5	711	271	152	2xM40x1,5
180	L	4,6,8	279	70	349	363	271	162	279	360	121	48	110	180	22	4x14,5	746	271	152	2xM40x1,5
200	L	2,4,6,8	318	70	395	418	312	210	305	372	133	55	110	200	25	4x18,5	846	296	190	2xM50x1,5
225	S	4,8	356	75	431	465	334	210	286	431	149	60	140	225	28	4x18,5	880	330	190	2xM50x1,5
225	M	2	356	75	431	465	334	210	311	466	149	55	110	225	28	4x18,5	885	299	190	2xM50x1,5
225	M	4,6,8	356	75	431	465	334	210	311	466	149	60	140	225	28	4x18,5	915	330	190	2xM50x1,5
250	M	2	406	80	484	525	379	248	349	515	168	60	140	250	30	4x24	980	347	220	2xM63x1,5
250	M	4,6,8	406	80	484	525	379	248	349	515	168	65	140	250	30	4x24	980	347	220	2xM63x1,5
280	S	2	457	85	542	588	412	248	368	510	190	65	140	280	35	4x24	980	355	220	2xM63x1,5
280	S	4,6,8	457	85	542	588	412	248	368	510	190	75	140	280	35	4x24	980	355	220	2xM63x1,5
280	M	2	457	85	542	588	412	248	419	550	190	65	140	280	35	4x24	1020	355	220	2xM63x1,5
280	M	4,6,8	457	85	542	588	412	248	419	550	190	75	140	280	35	4x24	1020	355	220	2xM63x1,5
315	S	2	508	120	628	620	524	320	406	570	216	65	140	315	45	4x28	1194	397	280	2xM63x1,5
315	S	4,6,8	508	120	628	620	524	320	406	570	216	80	170	315	45	4x28	1224	427	280	2xM63x1,5
315	M	2	508	120	628	620	524	320	457	680	216	65	140	315	45	4x28	1304	397	280	2xM63x1,5
315	M	4,6,8	508	120	628	620	524	320	457	680	216	80	170	315	45	4x28	1334	427	280	2xM63x1,5
315	L	2	508	120	628	620	524	320	508	680	216	65	140	315	45	4x28	1304	397	280	2xM63x1,5
315	L	4,6,8	508	120	628	620	524	320	508	680	216	80	170	315	45	4x28	1334	427	280	2xM63x1,5
355	M	2	610	116	726	698	639	380	560	750	254	75	140	355	52	6x28	1496	422	330	2xM63x1,5
355	M	4,6,8	610	116	726	698	639	380	560	750	254	95	170	355	52	6x28	1536	452	330	2xM63x1,5
355	L	2	610	116	726	698	639	380	630	750	254	75	140	355	52	6x28	1496	422	330	2xM63x1,5
355	L	4,6,8	610	116	726	698	639	380	630	750	254	95	170	355	52	6x28	1536	452	330	2xM63x1,5