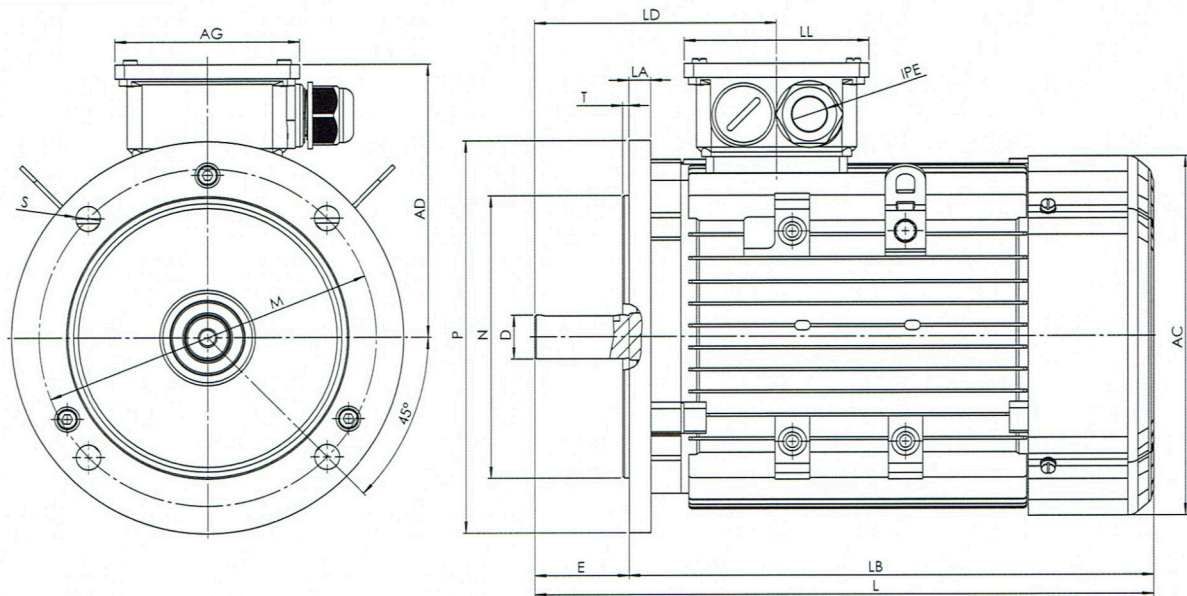


# ALUMINIUM MOTOR BAUFORM B5



## ohne IE Klasse

Baugröße	AC	AD	AG	D	E	L	LA	LB	LD	LL	M	N	P	S	T	IPE
56	113	90	86	9	20	199	8	179	83	86	100	80	120	4x7	3	1-M20x1,5
63	120	100	101	11	23	217	10	194	95,5	101	115	95	140	4x10	3	1-M20x1,5
71	136	112	101	14	30	245	10	215	110,5	101	130	110	160	4x10	3,5	1-M20x1,5

## IE2

Baugröße	AC	AD	AG	D	E	L	LA	LB	LD	LL	M	N	P	S	T	IPE
80	155	124	101	19	40	281	12	241	118	101	165	130	200	4x12	3,5	1-M25x1,5
90 S	175	137	109	24	50	315	11	265	136	109	165	130	200	4x12	3,5	1-M25x1,5
90 L	175	137	109	24	50	340	11	290	136	109	165	130	200	4x12	3,5	1-M25x1,5
100 L	195	151	109	28	60	373	13	313	144	109	215	180	250	4x14,5	4	1-M25x1,5
112 M	219	169	117,5	28	60	394	14	334	152	117,5	215	180	250	4x14,5	4	2-M32x1,5
132 S	258	188	117,5	38	80	465	14	385	180	117,5	265	230	300	4x14,5	4	2-M32x1,5
132 M	258	188	117,5	38	80	503	14	423	180	117,5	265	230	300	4x14,5	4	2-M32x1,5
160 M	315	242	167	42	110	607	15	497	268,5	157	300	250	350	4x18,5	5	2-M40x1,5
160 L	315	242	167	42	110	651	15	541	268,5	157	300	250	350	4x18,5	5	2-M40x1,5

# ALUMINIUM MOTOR BAUFORM B5

## IE3

Baugröße	AC	AD	AG	D	E	L	LA	LB	LD	LL	M	N	P	S	T	IPE	
80		158	129	101	19	40	294	12	254	115	101	165	130	200	4x12	3,5	1-M25x1,5
90	S	175	140	109	24	50	319	12	269	145	109	165	130	200	4x12	3,5	1-M25x1,5
90	L	175	140	109	24	50	344	12	294	145	109	165	130	200	4x12	3,5	1-M25x1,5
100	L	198	156	109	28	60	393	13	333	148,5	109	215	180	250	4x14,5	4	1-M25x1,5
112	M	219	166	117,5	28	60	394	14	334	152	117,5	215	180	250	4x14,5	4	2-M32x1,5
132	S	258	188	117,5	38	80	445	14	365	180	117,5	265	230	300	4x14,5	4	2-M32x1,5
132	M	258	188	117,5	38	80	483	14	403	180	117,5	265	230	300	4x14,5	4	2-M32x1,5
160	M	315	242	167	42	110	589	15	479	268,5	157	300	250	350	4x18,5	5	2-M40x1,5
160	L	315	242	167	42	110	633	15	523	268,5	157	300	250	350	4x18,5	5	2-M40x1,5

## IE4

Baugröße	AC	AD	AG	D	E	L	LA	LB	LD	LL	M	N	P	S	T	IPE	
80		158	129	101	19	40	294	12	254	115	101	165	130	200	4x12	3,5	1-M25x1,5
90	S	175	140	109	24	50	319	12	269	145	109	165	130	200	4x12	3,5	1-M25x1,5
90	L	175	140	109	24	50	344	12	294	145	109	165	130	200	4x12	3,5	1-M25x1,5
100	L	198	156	109	28	60	393	13	333	148,5	109	215	180	250	4x14,5	4	2-M32x1,5
112	M	224	175	117,5	28	60	400	14	340	154	117,5	215	180	250	4x14,5	4	2-M32x1,5
132	S	258	188	117,5	38	80	445	14	365	180	117,5	265	230	300	4x14,5	4	2-M32x1,5
132	M	258	188	117,5	38	80	483	14	403	180	117,5	265	230	300	4x14,5	4	2-M32x1,5
132	M-4	258	188	117,5	38	80	539	14	459	180	117,5	265	230	300	4x14,5	4	2-M32x1,5
160	M	315	242	167	42	110	589	15	479	268,5	157	300	250	350	4x18,5	5	2-M40x1,5
160	L	315	242	167	42	110	633	15	523	268,5	157	300	250	350	4x18,5	5	2-M40x1,5