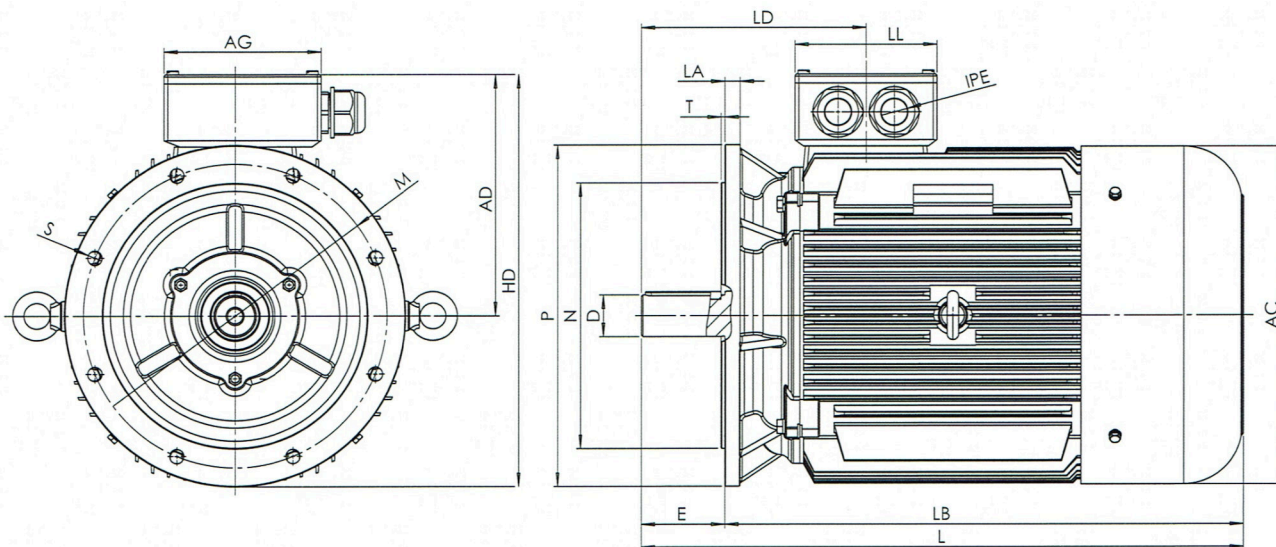


# GRAUGUSS MOTOR BAUFORM B5



## IE2

Baugröße	Polzahl	AC	AD	AG	D	E	HD	L	LA	LB	LD	LL	M	N	P	S	T	IPE	
160	M	2,4,6,8	314	251	162	42	110	426	608	15	498	256	152	300	250	350	4x18,5	5	2xM40x1,5
160	L	2,4,6,8	314	251	162	42	110	426	652	15	542	256	152	300	250	350	4x18,5	5	2xM40x1,5
180	M	2,4,8	355	267	162	48	110	444,5	688	15	578	271	152	300	250	350	4x18,5	5	2xM40x1,5
180	L	4,6,8	355	267	162	48	110	444,5	726	15	616	271	152	300	250	350	4x18,5	5	2xM40x1,5
200	L	2,4,6,8	397	299	210	55	110	499	772	17	662	296	190	350	300	400	4x18,5	5	2xM50x1,5
225	S	4,8	446	322	210	60	140	547	808	20	668	329	190	400	350	450	8x18,5	5	2xM50x1,5
225	M	2	446	322	210	55	110	547	803	20	693	299	190	400	350	450	8x18,5	5	2xM50x1,5
225	M	4,6,8	446	322	210	60	140	547	833	20	693	329	190	400	350	450	8x18,5	5	2xM50x1,5
250	M	2	485	358	248	60	140	633	915	22	775	347	218	500	450	550	8x18,5	5	2xM63x1,5
250	M	4,6,8	485	358	248	65	140	633	915	22	775	347	218	500	450	550	8x18,5	5	2xM63x1,5
280	S	2	547	387	248	65	140	662	982	22	842	355,5	218	500	450	550	8x18,5	5	2xM63x1,5
280	S	4,6,8	547	387	248	75	140	662	982	22	842	355,5	218	500	450	550	8x18,5	5	2xM63x1,5
280	M	2	547	387	248	65	140	662	1033	22	893	355,5	218	500	450	550	8x18,5	5	2xM63x1,5
280	M	4,6,8	547	387	248	75	140	662	1033	22	893	355,5	218	500	450	550	8x18,5	5	2xM63x1,5
315	S	2	620	527	320	65	140	857	1185	22	1045	397	280	600	550	660	8x24	6	2xM63x1,5
315	S	4,6,8	620	527	320	80	170	857	1215	22	1045	427	280	600	550	660	8x24	6	2xM63x1,5
315	M	2	620	527	320	65	140	857	1295	22	1155	397	280	600	550	660	8x24	6	2xM63x1,5
315	M	4,6,8	620	527	320	80	170	857	1325	22	1155	427	280	600	550	660	8x24	6	2xM63x1,5
315	L	2	620	527	320	65	140	857	1295	22	1155	397	280	600	550	660	8x24	6	2xM63x1,5
315	L	4,6,8	620	527	320	80	170	857	1325	22	1155	427	280	600	550	660	8x24	6	2xM63x1,5
355	M	2	698	642	380	75	140	1042	1495	25	1355	414	330	740	680	800	8x24	6	2xM63x1,5
355	M	4,6,8	698	642	380	95	170	1042	1565	25	1395	444	330	740	680	800	8x24	6	2xM63x1,5
355	L	2	698	642	380	75	140	1042	1495	25	1355	414	330	740	680	800	8x24	6	2xM63x1,5
355	L	4,6,8	698	642	380	95	170	1042	1565	25	1395	444	330	740	680	800	8x24	6	2xM63x1,5

# GRAUGUSS MOTOR BAUFORM B5

## IE3

Baugröße	Polzahl	AC	AD	AG	D	E	HD	L	LA	LB	LD	LL	M	N	P	S	T	IFE	
160	M	2,4,6,8	314	251	162	42	110	426	589	15	479	256	152	300	250	350	4x18,5	5	2xM40x1,5
160	L	2,4,6,8	314	251	162	42	110	426	633	15	523	256	152	300	250	350	4x18,5	5	2xM40x1,5
180	M	2,4,8	355	267	162	48	110	444,5	661	15	551	271	152	300	250	350	4x18,5	5	2xM40x1,5
180	L	4,6,8	355	267	162	48	110	444,5	699	15	589	271	152	300	250	350	4x18,5	5	2xM40x1,5
200	L	2,4,6,8	397	299	210	55	110	499	757	17	647	296	190	350	300	400	4x18,5	5	2xM50x1,5
225	S	4,8	446	322	210	60	140	547	798	20	658	329	190	400	350	450	8x18,5	5	2xM50x1,5
225	M	2	446	322	210	55	110	547	793	20	683	299	190	400	350	450	8x18,5	5	2xM50x1,5
225	M	4,6,8	446	322	210	60	140	547	823	20	683	329	190	400	350	450	8x18,5	5	2xM50x1,5
250	M	2	485	358	248	60	140	633	900	22	760	347	218	500	450	550	8x18,5	5	2xM63x1,5
250	M	4,6,8	485	358	248	65	140	633	900	22	760	347	218	500	450	550	8x18,5	5	2xM63x1,5
280	S	2	547	387	248	65	140	662	931	22	791	355,5	218	500	450	550	8x18,5	5	2xM63x1,5
280	S	4,6,8	547	387	248	75	140	662	961	22	821	355,5	218	500	450	550	8x18,5	5	2xM63x1,5
280	M	2	547	387	248	65	140	662	982	22	842	355,5	218	500	450	550	8x18,5	5	2xM63x1,5
280	M	4,6,8	547	387	248	75	140	662	1012	22	872	355,5	218	500	450	550	8x18,5	5	2xM63x1,5
315	S	2	620	527	320	65	140	857	1156	22	1016	397	280	600	550	660	8x24	6	2xM63x1,5
315	S	4,6,8	620	527	320	80	170	857	1228	22	1058	427	280	600	550	660	8x24	6	2xM63x1,5
315	M	2	620	527	320	65	140	857	1266	22	1126	397	280	600	550	660	8x24	6	2xM63x1,5
315	M	4,6,8	620	527	320	80	170	857	1338	22	1168	427	280	600	550	660	8x24	6	2xM63x1,5
315	L	2	620	527	320	65	140	857	1266	22	1126	397	280	600	550	660	8x24	6	2xM63x1,5
315	L	4,6,8	620	527	320	80	170	857	1338	22	1168	427	280	600	550	660	8x24	6	2xM63x1,5
355	M	2	698	642	380	75	140	1042	1491	25	1351	414	330	740	680	800	8x24	6	2xM63x1,5
355	M	4,6,8	698	642	380	95	170	1042	1561	25	1391	444	330	740	680	800	8x24	6	2xM63x1,5
355	L	2	698	642	380	75	140	1042	1491	25	1351	414	330	740	680	800	8x24	6	2xM63x1,5
355	L	4,6,8	698	642	380	95	170	1042	1561	25	1391	444	330	740	680	800	8x24	6	2xM63x1,5

## IE4

Baugröße	Polzahl	AC	AD	AG	D	E	HD	L	LA	LB	LD	LL	M	N	P	S	T	IFE	
160	M	2,4,6,8	335	256	162	42	110	431	648	15	538	248	152	300	250	350	4x18,5	5	2xM40x1,5
160	L	2,4,6,8	335	256	162	42	110	431	688	15	578	248	152	300	250	350	4x18,5	5	2xM40x1,5
180	M	2,4,8	363	271	162	48	110	446	711	15	601	271	152	300	250	350	4x18,5	5	2xM40x1,5
180	L	4,6,8	363	271	162	48	110	446	746	15	636	271	152	300	250	350	4x18,5	5	2xM40x1,5
200	L	2,4,6,8	418	312	210	55	110	512	846	17	736	296	190	350	300	400	4x18,5	5	2xM50x1,5
225	S	4,8	465	334	210	60	140	559	880	20	740	330	190	400	350	450	8x18,5	5	2xM50x1,5
225	M	2	465	334	210	55	110	559	885	20	775	299	190	400	350	450	8x18,5	5	2xM50x1,5
225	M	4,6,8	465	334	210	60	140	559	915	20	775	330	190	400	350	450	8x18,5	5	2xM50x1,5
250	M	2	525	379	248	60	140	654	980	22	840	347	220	400	450	550	8x18,5	5	2xM63x1,5
250	M	4,6,8	525	379	248	65	140	654	980	22	840	347	220	500	450	550	8x18,5	5	2xM63x1,5
280	S	2	588	412	248	65	140	687	980	22	840	355	220	500	450	550	8x18,5	5	2xM63x1,5
280	S	4,6,8	588	412	248	75	140	687	980	22	840	355	220	500	450	550	8x18,5	5	2xM63x1,5
280	M	2	588	412	248	65	140	687	1020	22	880	355	220	500	450	550	8x18,5	5	2xM63x1,5
280	M	4,6,8	588	412	248	75	140	687	1020	22	880	355	220	500	450	550	8x18,5	5	2xM63x1,5
315	S	2	620	524	320	65	140	854	1194	22	1054	397	280	600	550	660	8x24	6	2xM63x1,5
315	S	4,6,8	620	524	320	80	170	824	1224	22	1054	427	280	600	550	660	8x24	6	2xM63x1,5
315	M	2	620	524	320	65	140	854	1304	22	1164	397	280	600	550	660	8x24	6	2xM63x1,5
315	M	4,6,8	320	524	320	80	170	854	1334	22	1164	427	280	600	550	660	8x24	6	2xM63x1,5
315	L	2	620	524	320	65	140	854	1304	22	1164	397	280	600	550	660	8x24	6	2xM63x1,5
315	L	4,6,8	620	524	320	80	170	854	1334	22	1164	427	280	600	550	660	8x24	6	2xM63x1,5
355	M	2	698	639	380	75	140	1039	1496	25	1356	422	330	740	680	800	8x24	6	2xM63x1,5
355	M	4,6,8	698	639	380	95	170	1039	1536	25	1366	452	330	740	680	800	8x24	6	2xM63x1,5
355	L	2	698	639	380	75	140	1039	1496	25	1356	422	330	740	680	800	8x24	6	2xM63x1,5
355	L	4,6,8	698	639	380	95	170	1039	1536	25	1366	452	330	740	680	800	8x24	6	2xM63x1,5