

DESCH DIN 115/ DIN 116



- D** Drehstarre Kupplungen
- GB** Torsionally stiff couplings
- F** Accouplements rigides
- I** Giunti torsionalmente rigidi
- E** Acoplamientos rígidos

SK 07



D Drehstarre Kupplungen

Schalenkupplungen DIN 115

Scheibenkupplungen DIN 116

Scheibenkupplungen DIN 116

Scheibenkupplungen sind drehstarre, besonders robuste und zuverlässige Wellenverbindungen, die Stöße und radial oder axial wirkende Belastungen ertragen können. Die gekuppelten Wellen müssen genau fluchten. Die Scheibenkupplungen Form C sind mit einer Ausdrehung für Axialdruckscheiben nach DIN 28135 versehen. (Anwendung z.B. bei senkrechten Rührwellen). Axialdruckscheiben gehören nicht zum Lieferumfang und sind gesondert zu bestellen. Die Anschlussmaße der Scheibenkupplungen entsprechen der DIN 116, die Zentrierung der Kupplungsteile erfolgt jedoch nur über Passschrauben. Normalausführung mit Passfedernut nach DIN 6885/1. Keilnuten nach DIN 6886 oder DIN 6887 auf Anfrage. Bei Wellenverbindungen mit unterschiedlichen Wellendurchmessern wird die dem größten Wellendurchmesser zugeordnete Kupplungsgröße eingesetzt (Reduzierkupplung).

Horizontale Anordnung: Form A

Vertikale Anordnung: Form C

Werkstoff: Normalausführung EN-GJL nach DIN EN 1561. Auf Anfrage in Stahl bis Größe 100 und in Stahlguss ab Größe 110

Schalenkupplungen DIN 115

Schalenkupplungen sind drehstarre und zuverlässige Wellenverbindungen, die Stöße und radial oder axial wirkende Belastungen ertragen können. Die gekuppelten Wellen müssen genau fluchten. Durch die beiden Schalen, die miteinander verschraubt werden, sind die Kupplungen sehr montagefreundlich und eignen sich daher ausgezeichnet für hintereinander geschaltete Wellen (z.B. Transmissionswellen). Beim Kuppeln von Wellen mit verschiedenen Durchmessern empfehlen wir, das dickere Wellenende auf den Durchmesser des dünneren abzusetzen. Wenn dies nicht möglich ist, wird das dem größeren Wellendurchmesser entsprechende Modell mit abgesetzter Bohrung verwendet (Form B). Schalenkupplungen können auch mit einem Schutzmantel aus Stahlblech (Form AS; BS oder CS) geliefert werden. Alle Schalenkupplungen sind mit Passfedernut nach DIN 6885/1.



Horizontale Anordnung:

Form A für Wellenenden mit gleichen Durchmessern
Form B für Wellenenden mit unterschiedlichen Durchmesser

Vertikale Anordnung:

Form A mit Hängefeder nach DIN 28134
Form C mit Eingegeringen nach DIN 115 Bl. 2

Werkstoff:

Normalausführung
EN-GJL nach DIN EN 1561.
GS-45 auf Anfrage

Bitte beachten:

Bei Wellenverbindungen durch starre Kupplungen müssen die Wellen genau fluchten. Um eine übermäßige Biegebeanspruchung der Kupplung zu vermeiden, sind bei langen Wellen oder hohen Drehzahlen beidseits der Kupplungen Lager anzuordnen.

GB Torsionally stiff couplings

Clamp couplings DIN 115

Flange couplings DIN 116

Flange couplings DIN 116

Flange couplings are torsionally stiff, particularly sturdy and reliable shaft connections which can withstand jolts and radially or axially acting loads. The connected shafts must be precisely aligned. The flange couplings Form C are equipped with a hollow for axial thrust washers according to DIN 28135. (Applied, for example, with vertical agitator shafts). Axial thrust washers are not supplied and must be ordered separately. The connection dimensions of the flange couplings are in accordance with DIN 116, the centring of the coupling parts is achieved, however, only by means of fitting bolts. Normal design with feather key groove according to DIN 6885/1. Key slot according to DIN 6886 or DIN 6887 on request. In the case of shaft connections with different shaft diameters the coupling size assigned to the largest shaft diameter is used (reducing coupling).

Horizontal arrangement: Form A

Vertical arrangement: Form C

Material: Normal design EN-GJL according to DIN EN 1561. On request in steel up to size 100 and in cast steel from size 110

Clamp couplings DIN 115

Clamp couplings are torsionally stiff and reliable shaft connections which can withstand jolts and radially or axially acting loads. The connected shafts must be precisely aligned. With the two shells which are bolted together the couplings are very easy to assembly and are therefore ideally suitable for shafts connected in series (e. g. transmission shafts). When connecting shafts with different diameters we recommend that the thicker shaft end be offset on the diameter of the thinner one. If this is not possible the model with offset hole corresponding to the larger shaft diameter is used (Form B). Clamp couplings can also be supplied with a protective jacket of sheet steel (Form AS; BS or CS). All clamp couplings have feather key groove according to DIN 6885/1.



Horizontal arrangement:

Form A for shaft ends with same diameters

Form B for shaft ends with different diameters

Vertical arrangement:

Form A with suspension key according to DIN 28134

Form C with ring inserts according to DIN 115 Sheet 2

Material:

Normal design EN-GJL according to DIN EN 1561. GS-45 on request

Please note:

For shaft connections with rigid couplings the shafts must be precisely aligned. In order to avoid any excessive bending load on the coupling bearing must be mounted on both sides of the coupling where long shafts or high rotational speeds are involved.



F Accouplements rigides

Accouplements à coquilles DIN 115

Accouplements à disques DIN 116

Accouplements à disques DIN 116

Les accouplements à disques sont des raccords d'arbres rigides, particulièrement robustes et fiables qui peuvent supporter les chocs et les charges radiales ou axiales. Les arbres accouplés doivent être en alignement précis l'un par rapport à l'autre. Les accouplements à disques de la Forme C sont dotés d'un évidement réalisé au tour pour disques de pression axiale selon DIN 28135 (application par exemple sur les arbres agitateurs verticaux). Les disques de pression axiale ne font pas partie de l'étendue de la livraison et doivent être commandés séparément. Les cotes de raccordement des accouplements à disques sont conformes à la norme DIN 116, mais le centrage des pièces d'accouplement est réalisé seulement à l'aide de vis d'ajustage. Construction normale avec rainure pour ressort d'ajustage selon DIN 6885/1. Rainures de clavette selon DIN 6886 ou DIN 6887 sur demande. Pour les raccords d'arbres qui ont des diamètres différents, on utilise la taille d'accouplement correspondant au diamètre d'arbre le plus grand (accouplement réducteur).

Disposition horizontale : Forme A

Disposition verticale : Forme C

Matériau : Construction normale EN-GJL selon DIN EN 1561. En acier jusqu'à la taille 100 et en acier moulé à partir de la taille 110 sur demande

Accouplements à coquilles DIN 115

Les accouplements à coquilles sont des raccords d'arbres rigides et fiables qui peuvent supporter les chocs et les charges radiales ou axiales. Les arbres accouplés doivent être en alignement précis l'un par rapport à l'autre. Etant donné les deux coquilles qui sont vissées l'une avec l'autre, les accouplements sont très faciles à monter et sont par conséquent parfaitement indiqués pour les arbres disposés l'un derrière l'autre (p. ex. arbres de transmission). Pour l'accouplement d'arbres qui ont des diamètres différents, nous recommandons d'emboîter l'extrémité d'arbre la plus grande sur le diamètre de l'extrémité la plus mince. Si cela n'est pas possible, on utilise le modèle correspondant au diamètre d'arbre le plus grand avec un alésage décalé (Forme B). Les accouplements à coquilles peuvent également être livrés avec une gaine de protection en tôle d'acier (Forme AS, BS ou CS). Tous les accouplements à coquilles sont dotés d'une rainure pour ressort d'ajustage selon DIN 6885/1 Passfedernut nach DIN 6885/1.



Disposition horizontale :

Forme A pour extrémités d'arbres du même diamètre

Forme B pour extrémités d'arbres de diamètres différents

Disposition verticale :

Forme A avec clavette à deux talons selon DIN 28134

Forme C avec bague d'insertion selon DIN 115 Feuillet 2

Matériau :

Construction normale EN-GJL selon DIN EN 1561. GS-45 sur demande

Nota :

Pour les raccords d'arbres à l'aide d'accouplements rigides, les arbres doivent être en alignement précis. Afin d'éviter une sollicitation de flexion excessive de l'accouplement, il faut disposer des paliers des deux côtés des accouplements pour les arbres longs ou les vitesses élevées.

I Giunti torsionalmente rigidi

Giunti a gusci DIN 115

Giunti a flangia DIN 116

Giunti a flangia DIN 116

I giunti a flangia per alberi consentono collegamenti torsionalmente rigidi particolarmente robusti ed affidabili, in grado di sopportare urti e carichi radiali o assiali. Gli alberi da collegare devono essere perfettamente allineati. I giunti a flangia di forma C sono realizzati con tornitura interna per anelli di spinta assiali secondo DIN 28135. (Impiegabili p. es. con alberi di agitatori verticali). Gli anelli di spinta assiali non sono compresi nell'ambito di fornitura e vanno ordinati separatamente. Le dimensioni di accoppiamento dei giunti a flangia sono conformi alla norma DIN 116, il centraggio dei semigiunti ha luogo tuttavia tramite viti calibrate. Versione standard con cava per linguette secondo DIN 6885/1. Cave per chiavette secondo DIN 6886 o DIN 6887 su richiesta. L'accoppiamento di alberi di differente diametro va eseguito tramite un giunto con dimensionamento adatto per l'albero di maggiore diametro (giunto riduttore).

Orientamento orizzontale: Forma A

Orientamento verticale: Forma C

Materiale: Versione standard EN-GJL secondo DIN EN 1561. Su richiesta disponibile anche in acciaio fino alla grandezza 100 e in acciaio fuso fino alla grandezza 110

Giunti a gusci DIN 115

I giunti a gusci consentono collegamenti torsionalmente rigidi particolarmente robusti ed affidabili, in grado di sopportare urti e carichi radiali o assiali. Gli alberi da collegare devono essere perfettamente allineati. I due gusci vengono avvitati l'uno con l'altro, in modo da facilitare enormemente il montaggio. Questi giunti sono pertanto la soluzione ideale per l'accoppiamento di alberi coassiali (p. es. alberi di trasmissione). Per l'accoppiamento di alberi di differente diametro consigliamo di adattare l'estremità più grande al diametro dell'estremità più piccola. Se ciò non è possibile si deve utilizzare il modello con foro a gradini adatto per il diametro più grande (forma B). I giunti a gusci possono essere forniti anche con rivestimento di protezione in acciaio (forma AS; BS o CS). Tutti i giunti a gusci sono realizzati con cava per linguette secondo DIN 6885/1.



Orientamento orizzontale:

Forma A per estremità di alberi con uguale diametro

Forma A per estremità di alberi con differente diametro

Orientamento verticale:

Forma A con molla di sospensione secondo DIN 28134

Forma C con anelli imboccatori secondo DIN 115 Bl. 2

Materiale:

Versione standard EN-GJL secondo DIN EN 1561. GS-45 su richiesta

Pregasi osservare:

L'accoppiamento mediante giunti rigidi richiede un esatto allineamento degli alberi. In caso di alberi lunghi o con elevati numeri di giri è necessario prevedere cuscinetti su ambedue i lati dei giunti al fine di evitare un'eccessiva sollecitazione di flessione.



E Acoplamiento rígidos

Acoplamiento de manguito DIN 115
Acoplamiento de disco DIN 116

Acoplamiento de disco DIN 116

Los acoplamiento de disco son uniones de ejes rígidas, especialmente robustas y confiables que pueden resistir golpes o cargas radiales o axiales. Los ejes acoplados deben estar perfectamente alineados. Los acoplamiento de disco forma C están provistos con un rebajo para discos de presión axial conforme a DIN 28135. (Utilización por ej. en ejes giratorios verticales): los discos de presión axial no están incluidos en el envío y se deben solicitar por separado. Las medidas de acoplamiento de los acoplamiento de disco corresponden a DIN 116, sin embargo, el centrado de las piezas de acoplamiento sólo se realiza mediante tornillos de ajuste. Versión estándar con ranura para chaveta paralela conforme a DIN 6885/1. Encajes de cuña conforme a DIN 6886 o DIN 6887, a pedido. En el caso de uniones de ejes con diferentes diámetros de ejes se utiliza el tamaño de acoplamiento correspondiente al diámetro de eje de mayor tamaño (acoplamiento reductor).

Disposición horizontal: Forma A

Disposición vertical: Forma C

Material: Versión estándar EN-GJL conforme a DIN EN 1561. A pedido, en acero hasta tamaño 100 y en fundición de acero desde el tamaño 110

Acoplamiento de manguito DIN 115

Los acoplamiento de manguito son uniones de ejes rígidas y confiables que pueden resistir golpes o cargas radiales o axiales. Los ejes acoplados deben estar perfectamente alineados. Debido a los dos manguitos que se atornillan entre sí, los acoplamiento son muy fáciles de montar y por ello son muy adecuados para ejes acoplados en serie (por ej. árboles de transmisión). Si se acoplan ejes con diámetros distintos recomendamos escalar el extremo del eje más grueso al diámetro del más delgado. Si esto no es posible se utiliza el modelo correspondiente al diámetro de eje más grande con perforación escalonada (forma B). Los acoplamiento de manguito también se pueden suministrar con una envoltura protectora de chapa de acero (forma AS, BS, o CS). Todos los acoplamiento de manguito tienen ranura para chavetas paralelas conforme a DIN 6885/1.



Disposición horizontal:

Forma A para extremos de ejes con diámetros iguales

Forma B para extremos de ejes con diámetros distintos

Disposición vertical:

Forma A con chaveta con dos talones conforme a DIN 28134

Forma C con arandelas de ajuste conforme a DIN 115 Bl. 2

Material:

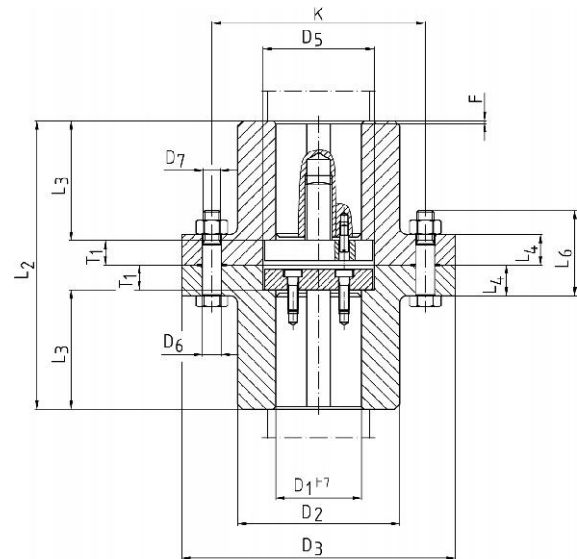
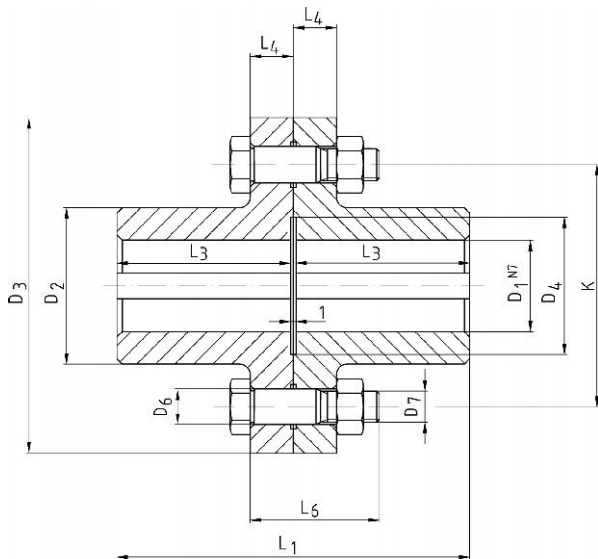
Versión estándar EN-GJL conforme a DIN EN 1561. GS-45 a pedido

Preste atención a:

En el caso de uniones de ejes con acoplamiento fijos, los ejes deben estar alineados perfectamente. Para evitar un sometimiento excesivo a dobladura del acoplamiento en ejes largos o a altas velocidades se deben disponer apoyos a ambos lados de los acoplamiento.

Scheibenkupplungen DIN 116

- GB** Flange couplings DIN 116
- F** Accouplements á disques DIN 116
- I** Giunti a disco DIN 116
- E** Acoplamiento de disco DIN 116



Größe Size Taille Grandezza Tamaño	D ₂	D ₃	D ₄	D ₅	D ₆ (H7)	K	L ₁	L ₂	L ₃ ²⁾	L ₄	F ³⁾	T ₁	Sechskant-Passschrauben nach DIN 609 Hexagon-head fitting bolts to DIN 609 Vis d'ajustage à têtes hexagonales selon DIN 609 Viti calibrate a testa esagonale secondo DIN 609 Tornillos de ajuste hexagonales conforme a DIN 609		
D ₁ ¹⁾	mm	mm	mm	mm	mm	mm	mm	mm	mm	mm	mm	mm	D ₇	L ₈	Anzahl/ number/ numero/ cantidad
25	58	125	40	45	11	90	101	117	50	16	1	8,5	M 10	45	3
30	58	125	40	45	11	90	101	117	50	16	1	8,5	M 10	45	3
35	72	140	50	55	11	100	121	141	60	16	1	10,5	M 10	45	3
40	72	140	50	55	11	100	121	141	60	16	1	10,5	M 10	45	3
45	95	160	60	65	11	125	141	169	70	18	1	14,5	M 10	50	3
50	95	160	60	65	11	125	141	169	70	18	1,6	14,5	M 10	50	3
55	110	180	70	75	13	140	171	203	85	18	1,6	16,5	M 12	50	4
60	110	180	70	75	13	140	171	203	85	18	1,6	16,5	M 12	50	4
70	130	200	80	85	13	160	201	233	100	23	1,6	16,5	M 12	60	6
80	145	224	90	95	13	180	221	261	110	23	1,6	20,5	M 12	60	8
90	164	250	100	105	17	200	241	281	120	30	2,5	20,5	M 16	80	8
100	180	280	110	120	17	224	261	301	130	30	2,5	20,5	M 16	80	8
110	200	300	120	130	17	250	281	329	140	33	2,5	24,5	M 16	85	8
120	225	335	135	145	17	280	311	359	155	33	2,5	24,5	M 16	85	10
125	225	335	135	145	17	280	311	359	155	33	4	24,5	M 16	85	10
140	250	375	150	160	21	310	341	397	170	40	4	28,5	M 20	100	10

- D** 1) Nuten nach DIN 6685/1; Toleranzfeld JS9
 2) Toleranz der Nabenlänge: L₃ 120:^{+0,3} bzw. L₃ > 120:^{+0,5}
 3) Fase F x 45°

- F** 1) Rainures selon DIN 6685/1 ; zone de tolérance JS9
 2) Tolérance de la longueur de moyeu : L₃ 120:^{+0,3} ou L₃ > 120:^{+0,5}
 3) Biseau F x 45°

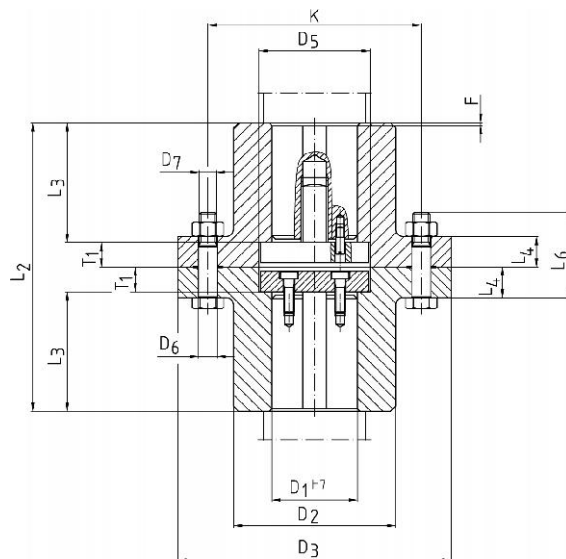
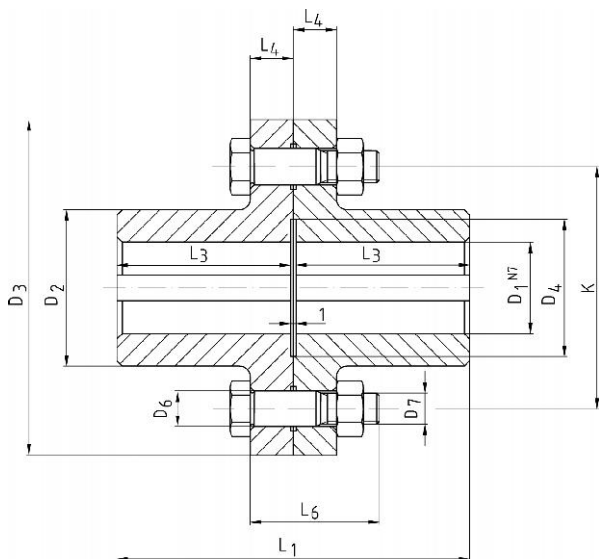
- E** 1) Ranuras conforme a DIN 6685/1; campo de tolerancia JS9
 2) Tolerancia de la longitud de los cubos: L₃ 120:^{+0,3} o L₃ > 120:^{+0,5}
 3) Fase F x 45°

- GB** 1) Grooves according to DIN 6685/1; tolerance zone JS9
 2) Tolerance of hub length: L₃ 120:^{+0,3} and L₃ > 120:^{+0,5} respectively
 3) Bevel F x 45°

- I** 1) Cave secondo DIN 6685/1; campo di tolleranza JS9
 2) Tolleranza della lunghezza del mozzo: L₃ 120:^{+0,3} bzw. L₃ > 120:^{+0,5}
 3) Smusso F x 45°

Scheibenkupplungen DIN 116

- GB** Flange couplings DIN 116
- F** Accouplements á disques DIN 116
- I** Giunti a disco DIN 116
- E** Acoplamiento de disco DIN 116



Größe Size Taille Grandezza Tamaño	D ₂	D ₃	D ₄	D ₅	D ₆ (H7)	K	L ₁	L ₂	L ₃ ²⁾	L ₄	F ³⁾	T ₁	Sechskant-Passschrauben nach DIN 609 Hexagon-head fitting bolts to DIN 609 Vis d'ajustage à têtes hexagonales selon DIN 609 Viti calibrate a testa esagonale secondo DIN 609 Tornillos de ajuste hexagonales conforme a DIN 609		
													D ₇	L ₈	Anzahl/ number/ numero/ cantidad
160	290	425	240	180	25	350	401	457	200	40	4	28,5	M 24	110	10
180	325	450	265	212	25	380	451	507	225	45	4	28,5	M 24	120	12
200	360	500	290	232	25	420	501	557	250	45	6	28,5	M 24	120	16
220	400	560	310	252	32	470	541	597	270	52	6	28,5	M 30	140	14
250	450	630	390	282	32	540	601	657	300	52	6	28,8	M 30	140	16
260	500	710	420	302	32	600	681	741	340	55	6	30,5	M 30	150	16
280	500	710	420	322	32	600	681	741	340	55	6	30,5	M 30	150	16
300	560	750	460	352	38	640	761	831	380	62	10	35,5	M 36	170	16
320	560	750	460	372	38	640	761	831	380	62	10	35,5	M 36	170	16
340	650	900	520	392	44	760	881	961	440	70	10	40,5	M 42	190	14
360	650	900	520	412	44	760	881	961	440	70	10	40,5	M 42	190	14
380	720	1000	600	442	44	850	1001	1091	500	70	10	45,5	M 42	190	16
400	720	1000	600	462	44	850	1001	1091	500	70	10	45,5	M 42	190	16
420	800	1060	650	482	50	920	1161	1251	580	80	10	45,5	M 48	220	16
450	800	1060	650	512	50	920	1161	1251	580	80	10	45,5	M 48	220	16
460	900	1180	800	532	50	1030	1321	1421	660	90	10	50,5	M 48	240	20
500	900	1180	800	572	50	1030	1321	1421	660	90	16	50,5	M 48	240	20

- D** 1) Nuten nach DIN 6685/1; Toleranzfeld JS9
 2) Toleranz der Nabenlänge: L₃ 120:^{+0,3} bzw. L₃ > 120:^{+0,5}
 3) Fase F x 45°

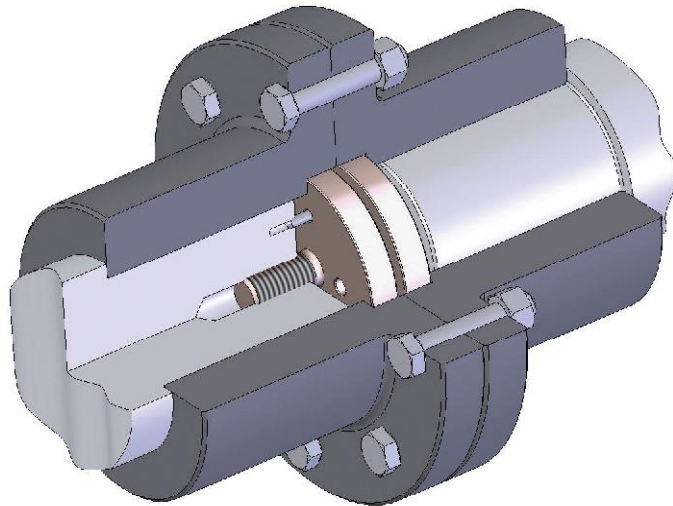
- F** 1) Rainures selon DIN 6685/1 ; zone de tolérance JS9
 2) Tolérance de la longueur de moyeu : L₃ 120:^{+0,3} ou L₃ > 120:^{+0,5}
 3) Biseau F x 45°

- E** 1) Ranuras conforme a DIN 6685/1; campo de tolerancia JS9
 2) Tolerancia de la longitud de los cubos: L₃ 120:^{+0,3} o L₃ > 120:^{+0,5}
 3) Fase F x 45°

- GB** 1) Grooves according to DIN 6685/1; tolerance zone JS9
 2) Tolerance of hub length: L₃ 120:^{+0,3} and L₃ > 120:^{+0,5} respectively
 3) Bevel F x 45°

- I** 1) Cave secondo DIN 6685/1; campo di tolleranza JS9
 2) Tolleranza della lunghezza del mozzo: L₃ 120:^{+0,3} bzw. L₃ > 120:^{+0,5}
 3) Smusso F x 45°

Technische Daten
Technical data
Caractéristiques techniques
Dati tecnici
Datos técnicos

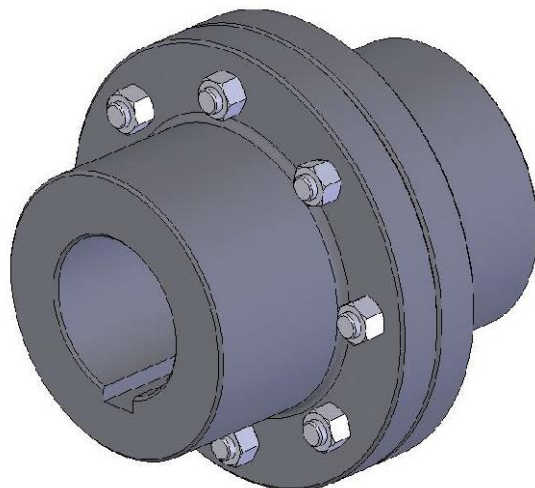


Größe Size Taille Grandezza Tamaño	Drehmoment Torque Couple Coppia Par de giro		Max. Drehzahl Max. rotational speed Max. régime Velocità max. di rotazione con Régimen máx.		Massenträgheitsmoment ³⁾ Moments of inertia ³⁾ Moments d'inertie ³⁾ Momento d'inertzia ³⁾ Momento de inercia de masa ³⁾		Gewicht ³⁾ Weight ³⁾ Poide ³⁾ Peso ³⁾ Preso ³⁾		Massenträgheitsmoment ³⁾ Moments of inertia ³⁾ Moments d'inertie ³⁾ Momento d'inertzia ³⁾ Momento de inercia de masa ³⁾		Gewicht ³⁾ Weight ³⁾ Poide ³⁾ Peso ³⁾ Preso ³⁾	
	T _{max.} Nm		n _{max.} min ⁻¹ ,rpm		Form A kgm ²		Form A kg		Form C kgm ²		Form C kg	
	D ₁ ⁴⁾	EN-GJL ¹⁾	GS ²⁾⁵⁾	EN-GJL	GS ⁵⁾	EN-GJL	GS ⁵⁾	EN-GJL	GS ⁵⁾	EN-GJL	GS ⁵⁾	EN-GJL
25	46,2	69	4600	6850	0,0062	0,0067	3,9	4,2	0,0063	0,0068	4,0	4,3
30	87,5	131	4600	6850	0,0062	0,0067	3,7	4,0	0,0062	0,0067	3,8	4,1
35	150	225	4100	6150	0,0105	0,0113	5,4	5,8	0,0107	0,0116	5,7	6,1
40	236	354	4100	6150	0,0104	0,0112	5,2	5,5	0,0106	0,0115	5,4	5,8
45	355	533	3600	5350	0,023	0,025	9,1	10,0	0,024	0,026	9,8	10,6
50	515	773	3600	5350	0,023	0,024	8,7	9,4	0,024	0,026	9,5	10,2
55	730	1095	3200	4750	0,041	0,044	13,1	14,2	0,043	0,047	14,3	15,5
60	975	1463	3200	4750	0,040	0,043	12,6	13,6	0,043	0,046	13,7	14,8
70	1700	2550	2850	4300	0,082	0,088	20,0	21,6	0,087	0,094	21,8	23,5
80	2650	3975	2550	3850	0,134	0,144	26,4	28,5	0,144	0,155	29,1	31,4
90	4120	6180	2300	3450	0,257	0,276	38,7	41,8	0,274	0,295	42,3	45,7
100	5800	8700	2050	3050	0,404	0,435	49,8	53,7	0,428	0,461	53,8	58,2
110	8250	12375	1900	2850	0,608	0,652	64,1	68,9	0,652	0,699	70,4	75,7
120	11200	16800	1700	2550	1,011	1,085	88,2	94,7	1,084	1,163	96,3	103,4
125	12800	19200	1700	2550	1,003	1,076	86,0	92,4	1,075	1,154	102,1	109,7
140	19000	28500	1550	2300	1,81	1,93	121	130	1,93	2,07	133	142

1) bis 5) Erklärungen siehe S. 11
 1) to 5) for explanation see page 11
 1) á 5) pour explication voir page 11

1) a 5) dichiarazione verdi pagina 11
 1) a 5) declaración mire página 11

Technische Daten
Technical data
Caractéristiques techniques
Dati tecnici
Datos técnicos



Größe Size Taille Grandezza Tamaño	Drehmoment Torque Couple Coppia Par de giro		Max. Drehzahl Max. rotational speed Max. régime Velocità max. di rotazione con Régimen máx.		Massenträgheits- moment ³⁾ Moments of inertia ³⁾ Moments d'inertie ³⁾ Momento d'inerzia ³⁾ Momento de inercia de masa ³⁾		Gewicht ³⁾ Weight ³⁾ Poids ³⁾ Peso ³⁾ Preso ³⁾		Massenträgheits- moment ³⁾ Moments of inertia ³⁾ Moments d'inertie ³⁾ Momento d'inerzia ³⁾ Momento de inercia de masa ³⁾		Gewicht ³⁾ Weight ³⁾ Poids ³⁾ Peso ³⁾ Preso ³⁾	
	T _{max.} Nm		n _{max.} min ⁻¹ ,rpm		Form A kgm ²		Form A kg		Form C kgm ²		Form C kg	
	D ₁ ⁴⁾	EN-GJL ¹⁾	GS ²⁾⁵⁾	EN-GJL	GS ⁵⁾	EN-GJL	GS ⁵⁾	EN-GJL	GS ⁵⁾	EN-GJL	GS ⁵⁾	EN-GJL
160	30700	46050	1350	2000	3,39	3,63	181	194	3,63	3,89	197	212
180	45000	67500	1250	1900	5,30	5,68	242	259	5,67	6,07	261	280
200	61500	92250	1150	1700	8,58	9,19	322	346	9,14	9,79	347	372
220	82500	123750	1000	1550	14,87	15,92	444	476	16,00	17,14	485	521
250	118000	177000	900	1350	25,29	27,09	605	649	26,69	28,59	644	692
260	136000	204000	800	1200	44,09	47,28	877	942	46,42	49,79	932	1001
280	170000	255000	800	1200	43,32	46,46	835	897	45,55	48,85	886	951
300	206000	309000	750	1150	70,10	75,14	1163	1248	74,26	79,61	1239	1330
320	250000	375000	750	1150	68,81	73,74	1109	1191	72,77	78,01	1179	1266
340	300000	450000	650	950	155,03	166,24	1874	2013	163,89	175,77	1997	2146
360	355000	532500	650	950	152,88	163,93	1804	1937	161,43	173,13	1920	2062
380	425000	637500	550	850	255,02	273,58	2545	2733	269,85	289,55	2711	2913
400	487000	730500	550	850	251,63	269,94	2457	2639	265,99	285,39	2613	2807
420	560000	840000	550	800	420,01	450,49	3552	3814	442,88	475,09	3762	4040
450	710000	1065000	550	800	411,84	441,69	3378	3628	433,75	465,27	3574	3838
460	750000	1125000	500	750	755,07	810,06	5156	5538	796,31	854,42	5458	5864
500	950000	1425000	500	750	738,28	792,00	4866	5226	777,58	834,27	5142	5524

1) bis 5) Erklärungen siehe S. 11
 1) to 5) for explanation see page 11
 1) á 5) pour explication voir page 11

1) a 5) dichiarazione verdi pagina 11
 1) a 5) declaración mire página 11

D Seite 9-10

- 1) Max. Drehmoment angelehnt an DIN 116 Bohrungstoleranzfeld:
Form A: ISO H7 - für Wellentoleranz ISO h9
Form C: ISO N7 - für Wellentoleranz ISO k6 bzw. m6
Andere Bohrungstoleranzen sind bei der Bestellung zu vereinbaren.
- 2) Max. Drehmomente (für Bohrung D_1) bei zulässiger Belastung an der Passfeder und bei mittlerem Übermaß folgender Toleranzfelder:
Für D_1 50: ISO N7 - für Wellentoleranz ISO k6
Für D_1 50: ISO N7 - für Wellentoleranz ISO m6
- 3) Massenträgheitsmoment- und Gewichts-Angaben für Bohrung D_1 (bei Form C ohne Axialdruckscheibe).
- 4) Kupplungen für $D_1 = 260$ bis 500 mm sind in DIN 116 nicht enthalten.
- 5) Kupplungen bis Größe 100 aus Stahl

F Page 9-10

- 1) Couple max. orienté sur DIN 116 Zone de tolérance d'alésage :
Forme A : ISO H7 - pour tolérance d'arbre ISO h9
Forme C : ISO N7 - pour tolérance d'arbre ISO k6 ou m6
Les autres tolérances d'alésage doivent être convenues séparément à la commande.
- 2) Couples max. (pour alésage D_1) à charge admissible sur le ressort d'ajustage et pour surmesure moyenne des zones de tolérance suivantes:
Pour D_1 50 : ISO N7 - pour tolérance d'arbre ISO k6
Pour D_1 50 : ISO N7 - pour tolérance d'arbre ISO m6
- 3) Indication du moment d'inertie de masse et du poids pour alésage D_1 (pour Forme C sans disque de pression axiale).
- 4) Accouplements pour $D_1 = 260$ à 500 mm ne sont pas compris dans DIN 116.
- 5) Accouplements jusqu'à taille 100 en acier

E Página 9-10

- 1) Momento de torsión máx. estandarizados según DIN 116 campo de tolerancia de perforación:
Forma A: ISO H7 - para tolerancia de ejes ISO h9
Forma C: ISO N7 - para tolerancia de ejes ISO k6 o m6
Otras tolerancias de perforaciones se deben acordar en el pedido.
- 2) Momento de torsión máx. (para perforaciones D_1) en el caso de cargas admisibles en la chaveta paralela y en el caso de exceso mediano los siguientes campos de tolerancia:
Para D_1 50: ISO N7 - para tolerancia de ejes ISO k6
Para D_1 50: ISO N7 - para tolerancia de ejes ISO m6
- 3) Datos de momento de inercia de masa y peso para perforación D_1 (en el caso de forma C sin disco de presión axial).
- 4) DIN 116 no contiene acoplamientos para $D_1 =$ hasta 500 mm.
- 5) Acoplamientos hasta el tamaño 11 de acero

GB Page 9-10

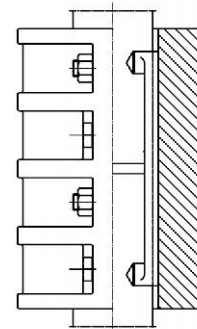
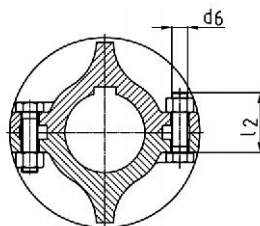
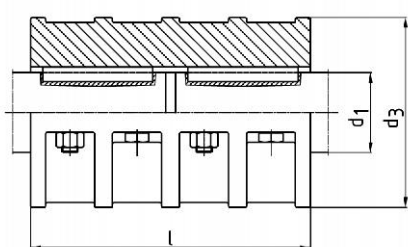
- 1) Max. torque based on DIN 116 Hole tolerance zone:
Form A: ISO H7 - for shaft tolerance ISO h9
Form C: ISO N7 - for shaft tolerance ISO k6 and m6 respectively
Other hole tolerances can be agreed when ordering.
- 2) Max. torques (for hole D_1) with allowable load on the feather key and with average overdimension of the following tolerance zones:
For D_1 50: ISO N7 - for shaft tolerance ISO k6
For D_1 50: ISO N7 - for shaft tolerance ISO m6
- 3) Figures for moments of mass inertia and weights for hole D_1 (in the case of Form C without axial thrust washer).
- 4) Couplings for $D_1 = 260$ to 500 mm are not included in DIN 116.
- 5) Couplings up to size 100 of steel

I Pagina 9-10

- 1) Coppia max. in conformità alla norma DIN 116 Campo di tolleranza del foro:
Forma A: ISO H7 - per tolleranza albero ISO h9
Forma C: ISO N7 - per tolleranza albero ISO k6 oppure m6
Altre tolleranze dei fori vanno pattuite in sede di ordinazione.
- 2) coppie max. (per foro D_1) con coppia ammissibile sulla linguetta e con interferenza media dei seguenti campi di tolleranza:
Per D_1 50: ISO N7 - per tolleranza albero ISO k6
Per D_1 50: ISO N7 - per tolleranza albero ISO m6
- 3) Valori di peso e di inerzia per foro D_1 (con forma C senza anello di spinta assiale).
- 4) Giunti per $D_1 = 260$ fino a 500 mm non sono compresi nella DIN 116.
- 5) Giunti fino a grandezza 100 in acciaio

Schalenkupplungen DIN 115/ Form A

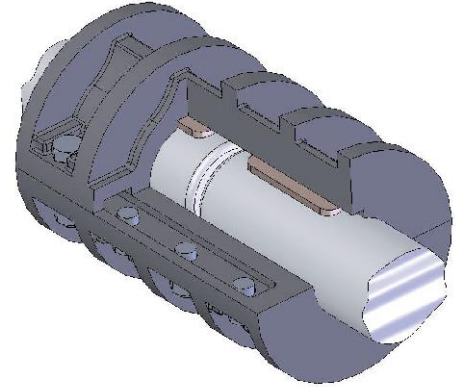
- GB** Clamp couplings DIN 115/ Form A
- F** Accouplements á coquilles DIN 115/ Form A
- I** Giunti a gusci DIN 115/ Form A
- E** Acoplamiento de manquito DIN 115/ Form A



Größe Size Taille Grandezza Tamaño	Toleranz ²⁾ Tolerance ²⁾ Tolérance ²⁾ Tolleranza ²⁾ Tolerancia ²⁾	Drehmoment Torque Couple Coppia Par de giro		Max. Drehzahl Max. rotational speed Max. régime Velocità max. di Rotazione con Régimen máx.		Massenträgheitsmoment Moments of inertia Moments d'inertie Momento d'inerzia Momento de inercia de masa		Gewicht Weight Poids Peso Preso		d ₃	l
		T _{max} Nm		n _{max} min ⁻¹ ,rpm		kgm ²		kg			
d ₁		EN-GJL	GS	EN-GJL	GS	EN-GJL	GS	EN-GJL	GS	mm	mm
20	V 7	25	63	1700	1700	0,00093	0,0010	1,9	2,1	85	100
25	V 7	40	100	1500	1500	0,0034	0,0037	4,5	4,9	100	130
30	V 7	60	160	1500	1500	0,0034	0,0036	4,2	4,5	100	130
35	V 7	80	200	1420	1420	0,0066	0,0071	6,5	7,0	110	160
40	V 7	100	250	1420	1420	0,0065	0,0070	6,2	6,7	110	160
45	V 7	125	315	1350	1350	0,011	0,012	8,5	9,2	120	190
50	V 7	150	400	1300	1300	0,014	0,016	9,0	9,7	130	190
55	U 7	500	1600	1200	1200	0,026	0,028	13	14	150	220
60	U 7	850	1800	1200	1200	0,025	0,027	12,5	13,5	150	220
65	U 7	1250	2000	1120	1120	0,051	0,055	18,5	20	170	250
70	U 7	1700	2240	1120	1120	0,050	0,054	17	18	170	250
75 ¹⁾	U 7	2000	3150	1060	1060	0,107	0,116	28	30	190	280
80	U 7	2500	3550	1060	1060	0,106	0,114	27	29	190	280
90	U 7	3800	5000	1000	1000	0,203	0,219	41	44	215	310
100	U 7	5400	8000	920	920	0,399	0,431	63	68	250	350
110	U 7	7500	10000	920	920	0,467	0,505	70	76	250	390
120	U 7	11000	16000	870	870	0,771	0,832	96	104	275	430
125	U 7	11000	16000	870	870	0,759	0,820	93	100	275	430
140	U 7	15000	22400	800	800	1,63	1,76	160	173	325	490
160	U 7	23000	31500	750	750	2,84	3,07	255	275	365	560
180	U 7	32000	40000	690	690	5,42	5,86	320	346	420	630
200	U 7	40000	56000	630	630	12,02	12,98	550	594	500	700
220 ¹⁾	U 7	50000	80000	580	580	30,78	33,24	840	907	540	770

Schalenkupplungen DIN 115/ Form A

- GB** Clamp couplings DIN 115/ Form A
- F** Accouplements á coquilles DIN 115/ Form A
- I** Giunti a gusci DIN 115/ Form A
- E** Acoplamiento de manquito DIN 115/ Form A



Größe Size Taille Grandezza Tamaño	Sechskantschrauben nach DIN EN ISO 4014 Hexagon-head fitting bolts to DIN EN ISO 4014 Vis d'ajustage á têtes hexagonales selon DIN EN ISO 4014 Vite a testa esagonale secondo DIN EN ISO 4014 Tornillos hexagonales conforme DIN EN ISO 4014			Passfederlänge Feather key length Longueur de ressort d'ajustage Lunghezza della linguetta Longitud de chavetas paralelas	Hängfeder Axialbelastung max. kN/ Suspension key axial load max. kN/ Charge axiale max. Clavette á deux talons kN/Molla di sospensione carico assiale max. kN/Chavetas con dos talones carga axial máx. kN
	d ₁	d ₆	l ₂		
20	M 10 x 30		4	-	-
25	M 12 x 40		4	-	5
30	M 12 x 40		4	-	5
35	M 12 x 50		6	-	8
40	M 12 x 50		6	-	12
45	M 12 x 50		6	-	16
50	M 12 x 50		6	-	16
55	M 16 x 55		6	100	20
60	M 16 x 55		6	100	24
65	M 16 x 55		6	100	24
70	M 16 x 55		6	110	30
75 ¹⁾	M 16 x 60		8	125	37
80	M 16 x 75		8	125	37
90	M 16 x 90		8	140	42
100	M 20 x 90		8	160	55
110	M 20 x 90		8	160	55
120	M 24 x 90		10	200	70
125	M 24 x 90		10	200	70
140	M 27 x 110		10	200	90
160	M 27 x 110		12	250	110
180	M 27 x 130		12	280	-
200	M 30 x 140		12	320	-
220 ¹⁾	M 36 x 150		12	360	-

D 1) Nicht in DIN 115 enthalten
2) Bohrungstoleranzfeld für Wellentoleranz ISO h9

F 1) Pas inclus dans DIN 115
2) Zone de tolérance d'alésage pour tolérance d'arbre ISO h9

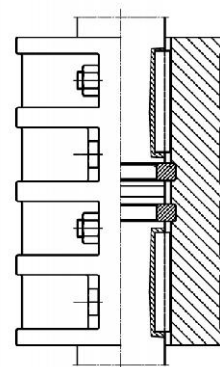
E 1) No contenidos en DIN 115
2) Campo de tolerancia de perforación para tolerancia de ejes ISO h9

GB 1) Not included in DIN 115
2) Hole tolerance field for shaft tolerance ISO h9

I 1) Non compreso nella DIN 115
2) Campo di tolleranza del foro per tolleranza albero ISO h9

Schalenkupplungen DIN 115/Form C

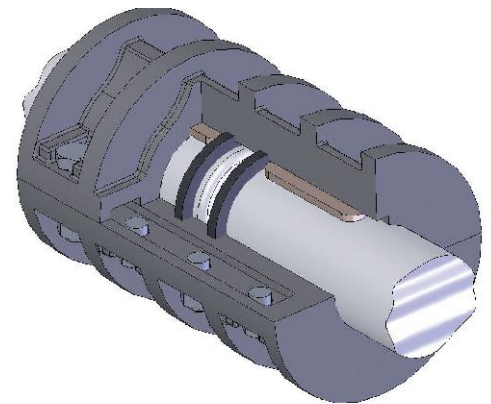
- GB** Clamp couplings DIN 115/Form C
- F** Accouplements á coquilles DIN 115/Form C
- I** Giunti a gusci DIN 115/Form C
- E** Acoplamiento de manquito DIN 115/Form C



Größe Size Taille Grandezza Tamaño	Toleranz ²⁾ Tolerance ²⁾ Tolérance ²⁾ Tolleranza ²⁾ Tolerancia ²⁾	Drehmoment Torque Couple Coppia Par de giro		Max. Drehzahl Max. rotational speed Max. régime Velocità max. di rotazione con Régimen máx.		Massenträgheitsmoment Moments of inertia Moments d'inertie Momento d'inertzia Momento de inercia de masa		Gewicht Weight Poids Peso Preso		d ₃ mm	l mm
		T _{max} Nm		n _{max} min ⁻¹ ,rpm		kgm ²		kg			
		EN-GJL	GS	EN-GJL	GS	EN-GJL	GS	EN-GJL	GS		
d ₁											
25	V 7	40	100	1420	1420	0,0066	0,0071	7,0	7,5	110	160
30	V 7	60	160	1420	1420	0,0065	0,0070	6,8	7,3	110	160
35	V 7	80	200	1350	1350	0,011	0,012	9,3	10,0	120	190
40	V 7	100	250	1300	1300	0,014	0,016	9,9	10,7	130	190
45	V 7	125	315	1200	1200	0,026	0,028	14,2	15,3	150	220
50	V 7	150	400	1200	1200	0,025	0,027	13,8	14,8	150	220
55	U 7	500	1600	1120	1120	0,051	0,055	20,1	21,6	170	250
60	U 7	850	1800	1120	1120	0,050	0,054	18,7	20,1	170	250
65	U 7	1250	2000	1060	1060	0,107	0,116	30,0	32,3	190	280
70	U 7	1700	2240	1060	1060	0,106	0,114	29,2	31,4	190	280
75 ¹⁾	U 7	2000	3150	1000	1000	0,203	0,219	45,1	48,5	215	310
80	U 7	2500	3550	1000	1000	0,203	0,219	43,7	47,0	215	310
90	U 7	3800	5000	920	920	0,399	0,431	66,4	71,4	250	350
100	U 7	5400	8000	920	920	0,467	0,505	74,3	79,9	250	390
110	U 7	7500	10000	870	870	0,771	0,832	101,0	108,7	275	430
120	U 7	11000	16000	800	800	1,63	1,76	173,5	186,7	325	490
125	U 7	11000	16000	800	800	1,63	1,76	170,1	183,0	325	490
140	U 7	15000	22400	750	750	2,84	3,07	272,5	293,2	365	560
160	U 7	23000	31500	690	690	5,42	5,86	342,4	368,4	420	630
180	U 7	32000	40000	630	630	12,02	12,98	577,0	620,8	500	700
200 ¹⁾	U 7	40000	56000	580	580	30,78	33,24	871,8	937,9	540	770

Schalenkupplungen DIN 115/Form C

- GB** Clamp couplings DIN 115/Form C
- F** Accouplements á coquilles DIN 115/Form C
- I** Giunti a gusci DIN 115/Form C
- E** Acoplamiento de manquito DIN 115/Form C



Größe Size Taille Grandezza Tamaño	Sechskantsschrauben nach DIN EN ISO 4014 Hexagon-head fitting bolts to DIN EN ISO 4014 Vis d'ajustage à têtes hexagonales selon DIN EN ISO 4014 Vite a testa esagonale secondo DIN EN ISO 4014 Tornillos hexagonales conforme DIN EN ISO 4014	Passfederlänge Feather key length Longueur de ressort d'ajustage Lunghezza della linguetta Longitud de chavetas paralelas	Einlegering Axialbelastung max. kN Maximum lateral load on insert ring kN Charge axiale maximale agitant l'anne au inséré kN Carguo assiale massimo d'anillo di soporte kN Esjuerzo axial máximo del anillo de soporte soldado kN	
d_1	d_6 l_2	Anzahl/ number/ nombre/ numero/ cantidad		
25	M 12 x 50	6	56	12
30	M 12 x 50	6	56	17
35	M 12 x 50	6	70	23
40	M 12 x 50	6	70	30
45	M 16 x 55	6	80	36
50	M 16 x 55	6	80	45
55	M 16 x 55	6	90	53
60	M 16 x 55	6	90	62
65	M 16 x 60	8	100	72
70	M 16 x 60	8	100	82
75 ¹⁾	M 20 x 75	8	110	92
80	M 20 x 75	8	110	105
90	M 20 x 90	8	125	135
100	M 24 x 90	8	140	165
110	M 24 x 90	10	160	200
120	M 27 x 110	10	180	250
125	M 27 x 110	10	180	250
140	M 27 x 110	12	200	310
160	M 27 x 130	12	220	400
180	M 30 x 140	12	250	500
200 ¹⁾	M 36 x 150	12	280	600

D 1) Nicht in DIN 115 enthalten
2) Bohrungstoleranzfeld für Wellentoleranz ISO h9

F 1) Pas inclus dans DIN 115
2) Zone de tolérance d'alésage pour tolérance d'arbre ISO h9

E 1) No contenidos en DIN 115
2) Campo de tolerancia de perforación para tolerancia de ejes ISO h9

GB 1) Not included in DIN 115
2) Hole tolerance field for shaft tolerance ISO h9

I 1) Non compreso nella DIN 115
2) Campo di tolleranza del foro per tolleranza albero ISO h9